

## Allgemeine Erläuterungen zu den Stützweitentabellen der Dachelemente

Folgendes ist zu beachten:

- Die charakteristischen Beanspruchungen sind nach den Bestimmungen der gültigen Normen und Eurocodes zu ermitteln.
- Es ist die für den jeweiligen Anwendungsfall zugehörige minimale Stützweite aus Schnee bzw. Windsog zu wählen. Eventuell zu berücksichtigender Winddruck kann auf der sicheren Seite liegend zur Schneelast addiert werden. Dabei können ggf. auch die Kombinationsfaktoren  $\Psi$  nach DIN EN 14509, Anhang E, Tab. E.6 berücksichtigt werden.
- Farbgruppen I (sehr hell), II (hell) und III (dunkel) siehe Zulassung.
- Die Stützweitentabelle gilt für Gebäude mit normalem Innenklima. (keine Kühl-, Tiefkühl oder Reifehallen).
- Die zulässigen Stützweiten sind in Meter (m), die Auflagerbreiten in Millimeter (mm) angegeben, siehe unten aufgeführtes Ablesebeispiel.
- Die Durchbiegungsbeschränkung wird auf max.  $L/100$  bei Berücksichtigung aller ungünstigen Beanspruchungen einschl. Langzeitverfahren und auf max.  $L/200$  unter kurzzeitiger Beanspruchung begrenzt.
- In jedem Einzelfall sind noch die Nachweise der Befestigungen (Zugbeanspruchung aus Windsog und Temperatur, für das Herausreißen aus der Unterkonstruktion sowie der Schraubenkopfauslenkung) zu erbringen.

### Ablesebeispiel:

aus Tabelle Schneelast (incl. Winddruck):

40	→ erforderliche Endauflagerbreite (mm)
<b>3,44</b>	→ zulässige Stützweite (m)
60	→ erforderliche Zwischenaflagerbreite (mm)

aus Tabelle Windsog:

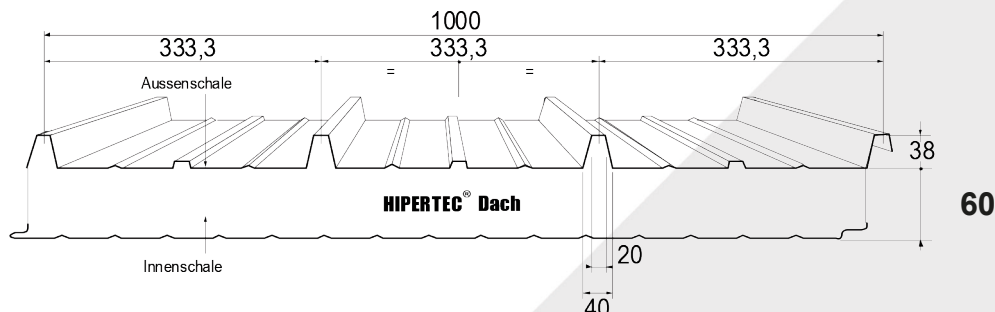
<b>5,19</b>	→ zulässige Stützweite (m)
-------------	----------------------------

**zul. Stützweite  
= 3,44 m**  
(kleinster Wert aus  
beiden Tabellen)

## Hipertec Dach (T/S), d = 60 mm

$t_N = 0,60 / 0,45$  mm, S320GD

Nachfolgend angegebene maximal zulässige Stützweiten sind nach Zulassung Z-10.49-517 vom 18. August 2011 in Verbindung mit EN 14509 nachgewiesen. Die Hinweise zur Anwendung der Tabelle sind dem Deckblatt zu entnehmen.



### Zulässige Stützweiten [m] für Schneebelastung

Stat. System	Farbgruppe	Charakteristische Schneelast in kN / m <sup>2</sup>									
		0,00	0,60	0,70	0,80	0,90	1,00	1,25	1,50	1,75	2,00
1-Feld	I, II, III	40	40	40	41	42	42	44	46	47	49
		<b>4,58</b>	<b>3,80</b>	<b>3,41</b>	<b>3,10</b>	<b>2,86</b>	<b>2,65</b>	<b>2,26</b>	<b>1,99</b>	<b>1,79</b>	<b>1,64</b>
2-Felder	I, II, III	40	40	40	41	42	42	44	46	47	49
		<b>3,42</b>	<b>3,42</b>	<b>3,41</b>	<b>3,10</b>	<b>2,85</b>	<b>2,65</b>	<b>2,26</b>	<b>1,99</b>	<b>1,79</b>	<b>1,64</b>
3-Felder	I, II, III	40	40	40	41	42	42	44	46	47	49
		<b>4,52</b>	<b>3,80</b>	<b>3,41</b>	<b>3,10</b>	<b>2,85</b>	<b>2,65</b>	<b>2,26</b>	<b>1,99</b>	<b>1,79</b>	<b>1,64</b>
		60	79	81	82	83	85	88	91	94	98

Stat. System	Farbgruppe	Charakteristische Schneelast in kN / m <sup>2</sup>									
		2,25	2,50	2,75	3,00	3,25	3,50	4,00	4,25	4,50	5,00
1-Feld	I, II, III	51	52	54	55	57	59	61	63	64	68
		<b>1,52</b>	<b>1,42</b>	<b>1,34</b>	<b>1,27</b>	<b>1,21</b>	<b>1,16</b>	<b>1,07</b>	<b>1,03</b>	<b>1,00</b>	<b>0,95</b>
2-Felder	I, II, III	51	52	54	55	57	59	61	63	64	68
		<b>1,52</b>	<b>1,42</b>	<b>1,34</b>	<b>1,27</b>	<b>1,21</b>	<b>1,16</b>	<b>1,07</b>	<b>1,03</b>	<b>1,00</b>	<b>0,95</b>
3-Felder	I, II, III	51	52	54	55	57	59	61	63	64	68
		<b>1,52</b>	<b>1,42</b>	<b>1,34</b>	<b>1,27</b>	<b>1,21</b>	<b>1,16</b>	<b>1,07</b>	<b>1,03</b>	<b>1,00</b>	<b>0,95</b>
		101	104	108	111	114	117	123	125	129	135

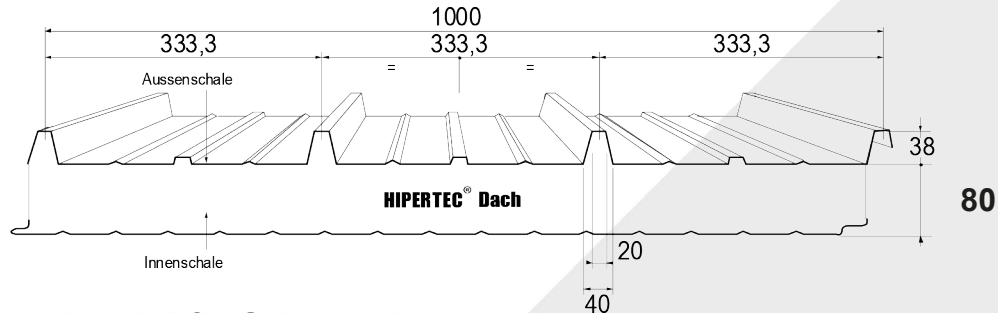
### Zulässige Stützweiten [m] für Windsogbelastung

Stat. System	Farbgruppe	Charakteristische Windsoglast in kN / m <sup>2</sup>									
		0,00	0,40	0,50	0,60	0,70	0,80	0,90	1,00	1,25	1,50
1-Feld	I, II, III	<b>4,58</b>	<b>4,34</b>	<b>4,14</b>	<b>3,98</b>	<b>3,58</b>	<b>3,13</b>	<b>2,79</b>	<b>2,53</b>	<b>2,08</b>	<b>1,79</b>
2-Felder	I, II, III	<b>3,42</b>	<b>3,42</b>	<b>3,42</b>	<b>3,42</b>	<b>3,42</b>	<b>3,13</b>	<b>2,79</b>	<b>2,53</b>	<b>2,08</b>	<b>1,79</b>
3-Felder	I, II, III	<b>4,52</b>	<b>4,52</b>	<b>4,52</b>	<b>4,22</b>	<b>3,58</b>	<b>3,13</b>	<b>2,79</b>	<b>2,53</b>	<b>2,08</b>	<b>1,79</b>

Stat. System	Farbgruppe	Charakteristische Windsoglast in kN / m <sup>2</sup>									
		1,75	2,00	2,25	2,50	2,75	3,00	3,25	3,50	4,00	5,00
1-Feld	I, II, III	<b>1,59</b>	<b>1,44</b>	<b>1,33</b>	<b>1,24</b>	<b>1,16</b>	<b>1,10</b>	<b>1,05</b>	<b>1,00</b>	<b>0,93</b>	<b>0,83</b>
2-Felder	I, II, III	<b>1,59</b>	<b>1,44</b>	<b>1,33</b>	<b>1,24</b>	<b>1,16</b>	<b>1,10</b>	<b>1,05</b>	<b>1,00</b>	<b>0,93</b>	<b>0,83</b>
3-Felder	I, II, III	<b>1,59</b>	<b>1,44</b>	<b>1,33</b>	<b>1,24</b>	<b>1,16</b>	<b>1,10</b>	<b>1,05</b>	<b>1,00</b>	<b>0,93</b>	<b>0,83</b>

## Hipertec Dach (T/S), d = 80 mm t<sub>N</sub> = 0,60 / 0,45 mm, S320GD

Nachfolgend angegebene maximal zulässige Stützweiten sind nach Zulassung Z-10.49-517 vom 18. August 2011 in Verbindung mit EN 14509 nachgewiesen. Die Hinweise zur Anwendung der Tabelle sind dem Deckblatt zu entnehmen.



### Zulässige Stützweiten [m] für Schneebelastung

Stat. System	Farbgruppe	Charakteristische Schneelast in kN / m <sup>2</sup>									
		0,00	0,60	0,70	0,80	0,90	1,00	1,25	1,50	1,75	2,00
1-Feld	I, II, III	40	48	49	50	51	51	52	54	55	56
		<b>5,47</b>	<b>4,54</b>	<b>4,06</b>	<b>3,69</b>	<b>3,38</b>	<b>3,13</b>	<b>2,66</b>	<b>2,32</b>	<b>2,08</b>	<b>1,88</b>
2-Felder	I, II, III	40	40	44	45	47	48	52	54	55	56
		<b>3,68</b>	<b>3,68</b>	<b>3,63</b>	<b>3,38</b>	<b>3,17</b>	<b>2,99</b>	<b>2,63</b>	<b>2,32</b>	<b>2,07</b>	<b>1,88</b>
3-Felder	I, II, III	40	48	49	49	50	51	52	54	55	56
		<b>4,72</b>	<b>4,46</b>	<b>4,06</b>	<b>3,68</b>	<b>3,38</b>	<b>3,13</b>	<b>2,65</b>	<b>2,32</b>	<b>2,07</b>	<b>1,88</b>
		60	79	88	91	94	97	103	107	110	113
		60	95	98	99	100	101	104	107	110	113

Stat. System	Farbgruppe	Charakteristische Schneelast in kN / m <sup>2</sup>									
		2,25	2,50	2,75	3,00	3,25	3,50	4,00	4,25	4,50	5,00
1-Feld	I, II, III	58	59	61	62	64	65	68	70	71	74
		<b>1,73</b>	<b>1,61</b>	<b>1,51</b>	<b>1,42</b>	<b>1,35</b>	<b>1,29</b>	<b>1,18</b>	<b>1,14</b>	<b>1,10</b>	<b>1,03</b>
2-Felder	I, II, III	58	59	61	62	64	65	68	70	71	74
		<b>1,73</b>	<b>1,61</b>	<b>1,51</b>	<b>1,42</b>	<b>1,35</b>	<b>1,29</b>	<b>1,18</b>	<b>1,14</b>	<b>1,10</b>	<b>1,03</b>
3-Felder	I, II, III	58	59	61	62	64	65	68	70	71	74
		<b>1,73</b>	<b>1,61</b>	<b>1,51</b>	<b>1,42</b>	<b>1,35</b>	<b>1,29</b>	<b>1,18</b>	<b>1,14</b>	<b>1,10</b>	<b>1,03</b>
		116	119	122	125	128	130	136	139	142	147
		116	119	122	125	128	130	136	139	142	147

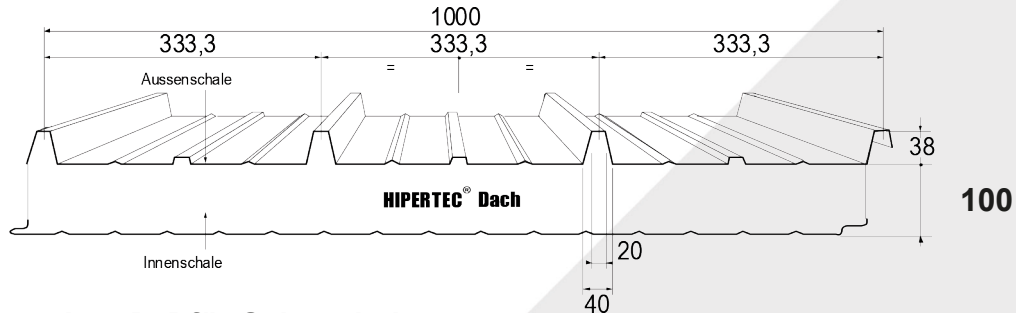
### Zulässige Stützweiten [m] für Windsogbelastung

Stat. System	Farbgruppe	Charakteristische Windsoglast in kN / m <sup>2</sup>									
		0,00	0,40	0,50	0,60	0,70	0,80	0,90	1,00	1,25	1,50
1-Feld	I, II, III	<b>5,47</b>	<b>5,47</b>	<b>5,25</b>	<b>5,01</b>	<b>4,58</b>	<b>4,23</b>	<b>3,76</b>	<b>3,38</b>	<b>2,72</b>	<b>2,30</b>
2-Felder	I, II, III	<b>3,68</b>	<b>3,68</b>	<b>3,68</b>	<b>3,68</b>	<b>3,68</b>	<b>3,68</b>	<b>3,68</b>	<b>3,38</b>	<b>2,72</b>	<b>2,30</b>
3-Felder	I, II, III	<b>4,72</b>	<b>4,72</b>	<b>4,72</b>	<b>4,72</b>	<b>4,58</b>	<b>4,23</b>	<b>3,76</b>	<b>3,38</b>	<b>2,72</b>	<b>2,30</b>

Stat. System	Farbgruppe	Charakteristische Windsoglast in kN / m <sup>2</sup>									
		1,75	2,00	2,25	2,50	2,75	3,00	3,25	3,50	4,00	5,00
1-Feld	I, II, III	<b>2,01</b>	<b>1,80</b>	<b>1,64</b>	<b>1,51</b>	<b>1,40</b>	<b>1,32</b>	<b>1,25</b>	<b>1,18</b>	<b>1,08</b>	<b>0,95</b>
2-Felder	I, II, III	<b>2,01</b>	<b>1,80</b>	<b>1,64</b>	<b>1,51</b>	<b>1,40</b>	<b>1,32</b>	<b>1,25</b>	<b>1,18</b>	<b>1,08</b>	<b>0,95</b>
3-Felder	I, II, III	<b>2,01</b>	<b>1,80</b>	<b>1,64</b>	<b>1,51</b>	<b>1,40</b>	<b>1,32</b>	<b>1,25</b>	<b>1,18</b>	<b>1,08</b>	<b>0,95</b>

## Hipertec Dach (T/S), d = 100 mm t<sub>N</sub> = 0,60 / 0,45 mm, S320GD

Nachfolgend angegebene maximal zulässige Stützweiten sind nach Zulassung Z-10.49-517 vom 18. August 2011 in Verbindung mit EN 14509 nachgewiesen. Die Hinweise zur Anwendung der Tabelle sind dem Deckblatt zu entnehmen.



### Zulässige Stützweiten [m] für Schneebelastung

Stat. System	Farbgruppe	Charakteristische Schneelast in kN / m <sup>2</sup>									
		0,00	0,60	0,70	0,80	0,90	1,00	1,25	1,50	1,75	2,00
1-Feld	I, II, III	40	57	58	59	59	60	61	62	64	65
		<b>6,32</b>	<b>5,26</b>	<b>4,72</b>	<b>4,28</b>	<b>3,92</b>	<b>3,62</b>	<b>3,06</b>	<b>2,66</b>	<b>2,37</b>	<b>2,14</b>
2-Felder	I, II, III	40	43	48	54	57	59	61	62	64	65
		<b>3,92</b>	<b>3,92</b>	<b>3,92</b>	<b>3,92</b>	<b>3,80</b>	<b>3,57</b>	<b>3,06</b>	<b>2,66</b>	<b>2,37</b>	<b>2,14</b>
3-Felder	I, II, III	40	54	58	58	59	60	61	62	64	65
		<b>4,93</b>	<b>4,93</b>	<b>4,71</b>	<b>4,27</b>	<b>3,92</b>	<b>3,62</b>	<b>3,06</b>	<b>2,66</b>	<b>2,37</b>	<b>2,14</b>
		60	86	97	107	115	118	122	124	127	130
		60	108	116	117	118	119	122	124	127	130

Stat. System	Farbgruppe	Charakteristische Schneelast in kN / m <sup>2</sup>									
		2,25	2,50	2,75	3,00	3,25	3,50	4,00	4,25	4,50	5,00
1-Feld	I, II, III	66	68	69	70	71	73	75	77	78	80
		<b>1,95</b>	<b>1,82</b>	<b>1,69</b>	<b>1,59</b>	<b>1,50</b>	<b>1,43</b>	<b>1,30</b>	<b>1,25</b>	<b>1,20</b>	<b>1,12</b>
2-Felder	I, II, III	66	68	69	70	71	73	75	77	78	80
		<b>1,95</b>	<b>1,82</b>	<b>1,69</b>	<b>1,59</b>	<b>1,50</b>	<b>1,43</b>	<b>1,30</b>	<b>1,25</b>	<b>1,20</b>	<b>1,12</b>
3-Felder	I, II, III	66	68	69	70	71	73	75	77	78	80
		<b>1,95</b>	<b>1,82</b>	<b>1,69</b>	<b>1,59</b>	<b>1,50</b>	<b>1,43</b>	<b>1,30</b>	<b>1,25</b>	<b>1,20</b>	<b>1,12</b>
		132	135	137	140	143	146	151	151	156	161
		132	135	137	140	143	146	151	151	156	161

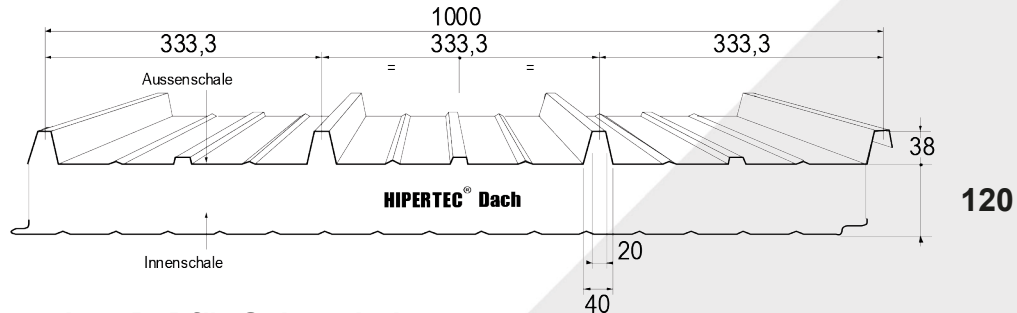
### Zulässige Stützweiten [m] für Windsogbelastung

Stat. System	Farbgruppe	Charakteristische Windsoglast in kN / m <sup>2</sup>									
		0,00	0,40	0,50	0,60	0,70	0,80	0,90	1,00	1,25	1,50
1-Feld	I, II, III	<b>6,32</b>	<b>6,32</b>	<b>6,32</b>	<b>5,66</b>	<b>5,13</b>	<b>4,73</b>	<b>4,42</b>	<b>4,15</b>	<b>3,38</b>	<b>2,82</b>
2-Felder	I, II, III	<b>3,92</b>	<b>3,92</b>	<b>3,92</b>	<b>3,92</b>	<b>3,92</b>	<b>3,92</b>	<b>3,92</b>	<b>3,92</b>	<b>3,38</b>	<b>2,82</b>
3-Felder	I, II, III	<b>4,93</b>	<b>4,93</b>	<b>4,93</b>	<b>4,93</b>	<b>4,93</b>	<b>4,73</b>	<b>4,42</b>	<b>4,15</b>	<b>3,38</b>	<b>2,82</b>

Stat. System	Farbgruppe	Charakteristische Windsoglast in kN / m <sup>2</sup>									
		1,75	2,00	2,25	2,50	2,75	3,00	3,25	3,50	4,00	5,00
1-Feld	I, II, III	<b>2,44</b>	<b>2,17</b>	<b>1,96</b>	<b>1,79</b>	<b>1,66</b>	<b>1,54</b>	<b>1,45</b>	<b>1,37</b>	<b>1,24</b>	<b>1,06</b>
2-Felder	I, II, III	<b>2,44</b>	<b>2,17</b>	<b>1,96</b>	<b>1,79</b>	<b>1,66</b>	<b>1,54</b>	<b>1,45</b>	<b>1,37</b>	<b>1,24</b>	<b>1,06</b>
3-Felder	I, II, III	<b>2,44</b>	<b>2,17</b>	<b>1,96</b>	<b>1,79</b>	<b>1,66</b>	<b>1,54</b>	<b>1,45</b>	<b>1,37</b>	<b>1,24</b>	<b>1,06</b>

## Hipertec Dach (T/S), d = 120 mm t<sub>N</sub> = 0,60 / 0,45 mm, S320GD

Nachfolgend angegebene maximal zulässige Stützweiten sind nach Zulassung Z-10.49-517 vom 18. August 2011 in Verbindung mit EN 14509 nachgewiesen. Die Hinweise zur Anwendung der Tabelle sind dem Deckblatt zu entnehmen.



### Zulässige Stützweiten [m] für Schneebelastung

Stat. System	Farbgruppe	Charakteristische Schneelast in kN / m <sup>2</sup>									
		0,00	0,60	0,70	0,80	0,90	1,00	1,25	1,50	1,75	2,00
1-Feld	I, II, III	40	67	67	68	68	69	70	71	73	74
		<b>7,11</b>	<b>5,98</b>	<b>5,36</b>	<b>4,87</b>	<b>4,46</b>	<b>4,12</b>	<b>3,47</b>	<b>3,02</b>	<b>2,68</b>	<b>2,41</b>
2-Felder	I, II, III	40	46	52	58	62	63	67	69	72	74
		<b>4,15</b>	<b>4,15</b>	<b>4,15</b>	<b>4,15</b>	<b>4,02</b>	<b>3,78</b>	<b>3,30</b>	<b>2,94</b>	<b>2,67</b>	<b>2,41</b>
3-Felder	I, II, III	40	57	64	68	68	69	70	71	72	74
		<b>5,12</b>	<b>5,12</b>	<b>5,12</b>	<b>4,86</b>	<b>4,45</b>	<b>4,11</b>	<b>3,47</b>	<b>3,01</b>	<b>2,67</b>	<b>2,41</b>
		60	93	104	116	123	126	133	139	145	147
		60	114	129	136	136	137	140	142	145	147

Stat. System	Farbgruppe	Charakteristische Schneelast in kN / m <sup>2</sup>									
		2,25	2,50	2,75	3,00	3,25	3,50	4,00	4,25	4,50	5,00
1-Feld	I, II, III	75	76	77	79	80	81	83	84	86	89
		<b>2,20</b>	<b>2,03</b>	<b>1,89</b>	<b>1,77</b>	<b>1,67</b>	<b>1,58</b>	<b>1,43</b>	<b>1,37</b>	<b>1,32</b>	<b>1,23</b>
2-Felder	I, II, III	75	76	77	79	80	81	83	84	86	88
		<b>2,20</b>	<b>2,03</b>	<b>1,89</b>	<b>1,77</b>	<b>1,67</b>	<b>1,58</b>	<b>1,43</b>	<b>1,37</b>	<b>1,32</b>	<b>1,18</b>
3-Felder	I, II, III	75	76	77	79	80	81	83	84	86	88
		<b>2,20</b>	<b>2,03</b>	<b>1,89</b>	<b>1,77</b>	<b>1,67</b>	<b>1,58</b>	<b>1,43</b>	<b>1,37</b>	<b>1,32</b>	<b>1,18</b>
		150	152	155	157	160	162	166	169	172	176
		150	152	155	157	160	162	166	169	172	176

### Zulässige Stützweiten [m] für Windsogbelastung

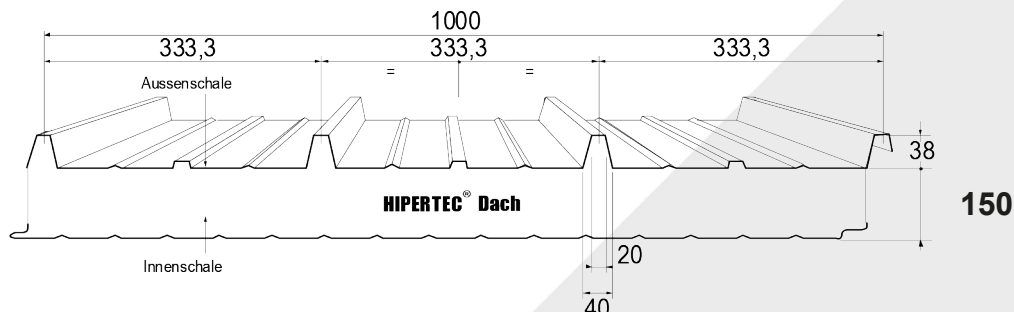
Stat. System	Farbgruppe	Charakteristische Windsoglast in kN / m <sup>2</sup>									
		0,00	0,40	0,50	0,60	0,70	0,80	0,90	1,00	1,25	1,50
1-Feld	I, II, III	<b>7,11</b>	<b>7,11</b>	<b>7,10</b>	<b>6,26</b>	<b>5,66</b>	<b>5,21</b>	<b>4,85</b>	<b>4,56</b>	<b>4,01</b>	<b>3,36</b>
2-Felder	I, II, III	<b>4,15</b>	<b>4,15</b>	<b>4,15</b>	<b>4,15</b>	<b>4,15</b>	<b>4,15</b>	<b>4,15</b>	<b>4,15</b>	<b>4,01</b>	<b>3,36</b>
3-Felder	I, II, III	<b>5,12</b>	<b>5,12</b>	<b>5,12</b>	<b>5,12</b>	<b>5,12</b>	<b>5,12</b>	<b>4,85</b>	<b>4,56</b>	<b>4,01</b>	<b>3,36</b>

Stat. System	Farbgruppe	Charakteristische Windsoglast in kN / m <sup>2</sup>									
		1,75	2,00	2,25	2,50	2,75	3,00	3,25	3,50	4,00	5,00
1-Feld	I, II, III	<b>2,89</b>	<b>2,55</b>	<b>2,29</b>	<b>2,08</b>	<b>1,91</b>	<b>1,78</b>	<b>1,66</b>	<b>1,56</b>	<b>1,41</b>	<b>1,19</b>
2-Felder	I, II, III	<b>2,89</b>	<b>2,55</b>	<b>2,29</b>	<b>2,08</b>	<b>1,91</b>	<b>1,78</b>	<b>1,66</b>	<b>1,56</b>	<b>1,41</b>	<b>1,19</b>
3-Felder	I, II, III	<b>2,89</b>	<b>2,55</b>	<b>2,29</b>	<b>2,08</b>	<b>1,91</b>	<b>1,78</b>	<b>1,66</b>	<b>1,56</b>	<b>1,41</b>	<b>1,19</b>

## Hipertec Dach (T/S), d = 150 mm

$t_N = 0,60 / 0,45$  mm, S320GD

Nachfolgend angegebene maximal zulässige Stützweiten sind nach Zulassung Z-10.49-517 vom 18. August 2011 in Verbindung mit EN 14509 nachgewiesen. Die Hinweise zur Anwendung der Tabelle sind dem Deckblatt zu entnehmen.



### Zulässige Stützweiten [m] für Schneebelastung

Stat. System	Farbgruppe	Charakteristische Schneelast in kN / m <sup>2</sup>									
		0,00	0,60	0,70	0,80	0,90	1,00	1,25	1,50	1,75	2,00
1-Feld	I, II, III	40	81	81	81	82	82	83	84	85	86
		<b>8,29</b>	<b>6,97</b>	<b>6,25</b>	<b>5,67</b>	<b>5,20</b>	<b>4,80</b>	<b>4,04</b>	<b>3,50</b>	<b>3,09</b>	<b>2,78</b>
2-Felder	I, II, III	40	68	70	72	74	75	79	82	85	86
		<b>6,19</b>	<b>5,88</b>	<b>5,41</b>	<b>5,02</b>	<b>4,69</b>	<b>4,41</b>	<b>3,84</b>	<b>3,42</b>	<b>3,09</b>	<b>2,77</b>
3-Felder	I, II, III	40	78	80	81	81	82	83	41	85	86
		<b>8,41</b>	<b>6,74</b>	<b>6,20</b>	<b>5,66</b>	<b>5,19</b>	<b>4,79</b>	<b>4,03</b>	<b>3,49</b>	<b>3,09</b>	<b>2,77</b>
		60	136	140	144	147	151	158	164	170	171
		60	156	160	162	163	164	166	167	170	171

Stat. System	Farbgruppe	Charakteristische Schneelast in kN / m <sup>2</sup>									
		2,25	2,50	2,75	3,00	3,25	3,50	4,00	4,25	4,50	5,00
1-Feld	I, II, III	87	88	88	89	91	91	93	94	95	97
		<b>2,52</b>	<b>2,32</b>	<b>2,14</b>	<b>2,00</b>	<b>1,88</b>	<b>1,77</b>	<b>1,59</b>	<b>1,52</b>	<b>1,45</b>	<b>1,34</b>
2-Felder	I, II, III	87	88	88	89	91	91	93	94	95	97
		<b>2,52</b>	<b>2,32</b>	<b>2,14</b>	<b>2,00</b>	<b>1,88</b>	<b>1,77</b>	<b>1,59</b>	<b>1,52</b>	<b>1,45</b>	<b>1,34</b>
3-Felder	I, II, III	87	88	88	89	91	91	93	94	95	97
		<b>2,52</b>	<b>2,32</b>	<b>2,14</b>	<b>2,00</b>	<b>1,88</b>	<b>1,77</b>	<b>1,59</b>	<b>1,52</b>	<b>1,45</b>	<b>1,34</b>
		173	176	177	179	181	183	186	189	190	194
		173	176	177	179	181	183	186	189	190	194

### Zulässige Stützweiten [m] für Windsogbelastung

Stat. System	Farbgruppe	Charakteristische Windsoglast in kN / m <sup>2</sup>									
		0,00	0,40	0,50	0,60	0,70	0,80	0,90	1,00	1,25	1,50
1-Feld	I, II, III	<b>8,29</b>	<b>8,29</b>	<b>8,29</b>	<b>8,03</b>	<b>7,23</b>	<b>6,63</b>	<b>6,16</b>	<b>5,77</b>	<b>5,00</b>	<b>4,11</b>
2-Felder	I, II, III	<b>6,19</b>	<b>6,19</b>	<b>6,19</b>	<b>6,19</b>	<b>6,19</b>	<b>6,19</b>	<b>6,15</b>	<b>5,77</b>	<b>5,00</b>	<b>4,11</b>
3-Felder	I, II, III	<b>8,41</b>	<b>8,41</b>	<b>8,41</b>	<b>8,03</b>	<b>7,23</b>	<b>6,63</b>	<b>6,15</b>	<b>5,77</b>	<b>5,00</b>	<b>4,11</b>

Stat. System	Farbgruppe	Charakteristische Windsoglast in kN / m <sup>2</sup>									
		1,75	2,00	2,25	2,50	2,75	3,00	3,25	3,50	4,00	5,00
1-Feld	I, II, III	<b>3,50</b>	<b>3,06</b>	<b>2,72</b>	<b>2,46</b>	<b>2,24</b>	<b>2,07</b>	<b>1,92</b>	<b>1,80</b>	<b>1,60</b>	<b>1,32</b>
2-Felder	I, II, III	<b>3,50</b>	<b>3,06</b>	<b>2,72</b>	<b>2,46</b>	<b>2,24</b>	<b>2,07</b>	<b>1,92</b>	<b>1,80</b>	<b>1,60</b>	<b>1,32</b>
3-Felder	I, II, III	<b>3,50</b>	<b>3,06</b>	<b>2,72</b>	<b>2,46</b>	<b>2,24</b>	<b>2,07</b>	<b>1,92</b>	<b>1,80</b>	<b>1,60</b>	<b>1,32</b>